

Esterilizador de facas

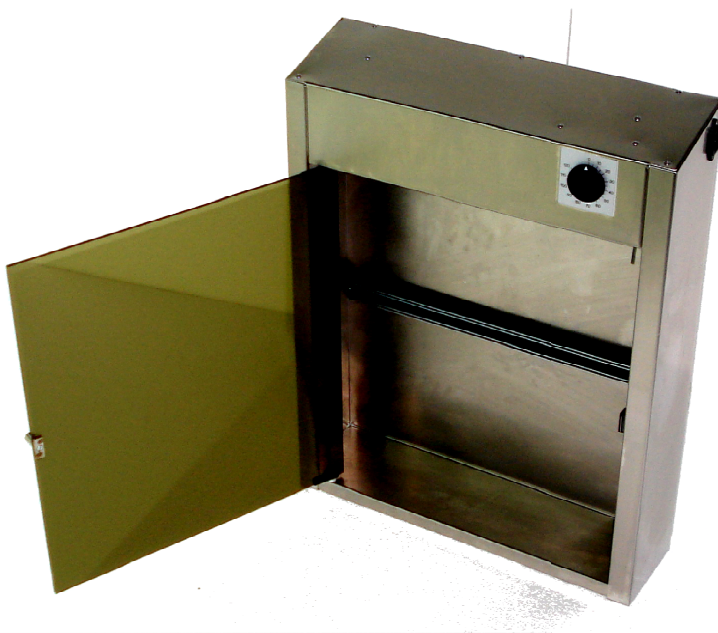
A esterilização das facas é feita através de raios UV-C (comprimento de onda 254 nm), eliminando desta forma os germes de forma eficaz.

Características:

Esterilização rápida e eficaz

Manutenção simples

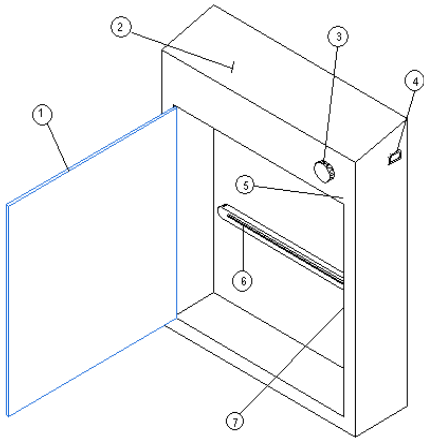
Abertura e fecho da porta com micro-interruptor de protecção, que desliga automaticamente a luz UV-C



Dados técnicos:

- Fabricado em aço inox
- Porta em acrílico fumado, com película protectora contra raios UV
- Lâmpada germicida de raios UV-C (15 W ~230 V 50Hz)
- Tempo de esterilização 5-120 minutos
- Íman para colocação de facas
- Micro interruptor de protecção
- Dimensões: 500 x135 x 635 (mm)
- Peso: 8,8 Kg

Constituição do aparelho:



- 1- Porta em acrílico castanho fumado e película de protecção;
- 2- Lâmpada germicida (não visível na figura);
- 3- Relógio temporizador;
- 4- Ficha fêmea;
- 5- Micro interruptor (não visível na figura)
- 6- Suporte magnético para facas;
- 7- Fechadura magnética (não visível na figura);

Tem as seguintes dimensões:

